



产品特性

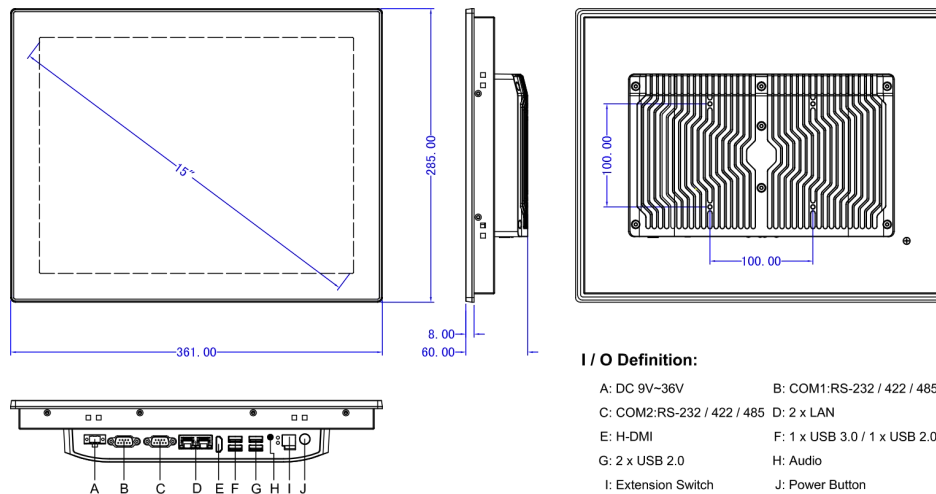
- 工业级 15" XGA LCD 屏, 50k 背光寿命
- 全平面光学粘合电容多点触摸屏
- 不锈钢 304 面板, IP66 防护等级
- Intel® Celeron® J1900 四核 2.0 GHz 处理器
- 1 x DDR3 内存最大支持 8GB, 1 x mSATA / 1 x 2.5" SATA 硬盘
- 2 x Intel® 211 1GbE 以太网, 支持 WoL 和 PXE
- 2 x RS232/422/485, RS485 支持自动流向控制
- 板载 TPM2.0 模组提供硬件最大安全性
- 支持嵌入式和 VESA 100mm x 100mm 安装
- DC 9V~36V 宽压输入, 支持过流、过压和反接保护

参数表

系统参数	
处理器	Intel® Bay Trail Celeron J1900 Quad-core 2.0GHz, TDP 10W
二级缓存	2MB
芯片组	Integrated with Intel® SoC
内存	1 x DDR3L 1333MHz 4GB, Up to 8GB
硬盘	1 x mSATA 128G SSD (250G / 500G / 1TB SSD) / 1 x 2.5" SATA
显示	Intel HD Graphics
网络	Intel® I211-AT GbE LAN
音频	Realtek ACL662 Audio controller
TPM	TPM 2.0
看门狗	支持软件编程 1~255 秒系统复位
操作系统	Windows 7 / 8 / 10, Linux, Ubuntu
I/O 接口	
视频	1 x H-DMI
以太网	2 x LAN (10/100/1000 Mbps)
USB	3 x USB2.0 / 1 x USB3.0
串口	2 x RS-232 / 422 / 485 (BIOS 可调)
声音	1x Audio_out & Mic_in
网络	可选 (WiFi / Bluetooth / 4G)
扩展接口	
M.2	1*M.2 (Key-E, 2230, PCIe+USB, Wifi+BT)
	1*M.2 (Key-B, 3042, USB2.0, 4G)
SIM Socket	1x SIM Socket
液晶屏	
屏幕类型	15" (4:3)
分辨率	1024 x 768
背光亮度	350 cd/m2
对比度	1000:1
背光寿命	50000 hrs
响应时间	89 / 89 / 89 / 89 (CR≥10) (L / R / U / D)
触摸屏	
类型	光学粘合电容触摸
表面硬度	≥7H

电源	
电源适配器	1 x AC/DC 12V/5A , 60W 可选
电源类型	Support AT, ATX Mode
电源输入	2-pin Terminal Block Connector with Power Input 9~36VDC
电源保护	OVP (过压保护) OCP (过流保护) RPP (反接保护)
最大功耗	≤35W
物理特性	
产品机构	不锈钢 304 面板+电解板
安装方式	支架 / 墙壁 / VESA / 面板
产品尺寸	361 x 285 x 60 mm
开孔尺寸	347 x 271 mm
包装尺寸	460 x 180 x 400 mm
净重	4.3 kg
环境 / 认证	
工作温度	-20~70°C (-4~158°F)
存储温度	-30~80°C (-22~176°F)
相对湿度	5%~95%@40°C, non-condensing
抗击振动	1.5 Grms, IEC 60068-2-64, random, 5 ~ 500 Hz, 1 hr/axis
防水等级	前面板 IP66
认证	CE, FCC, KC, Class A, ROHS , IEC / EN 62368-1

尺寸和接口



Panel Cutout Dimensions: 347 x 271 mm (13.67 x 10.67 in)

订购信息

可用型号	描述
PPC-J015SCC	15" 无风扇工业面板电脑 Intel® Bay Trail Celeron J1900 2.0GHz 处理器, 电容触摸

包装清单

1 x 标准产品
1 x 60W PSU (电源)
1 x 电源线及插头
8 x 固定扣