

产品特性

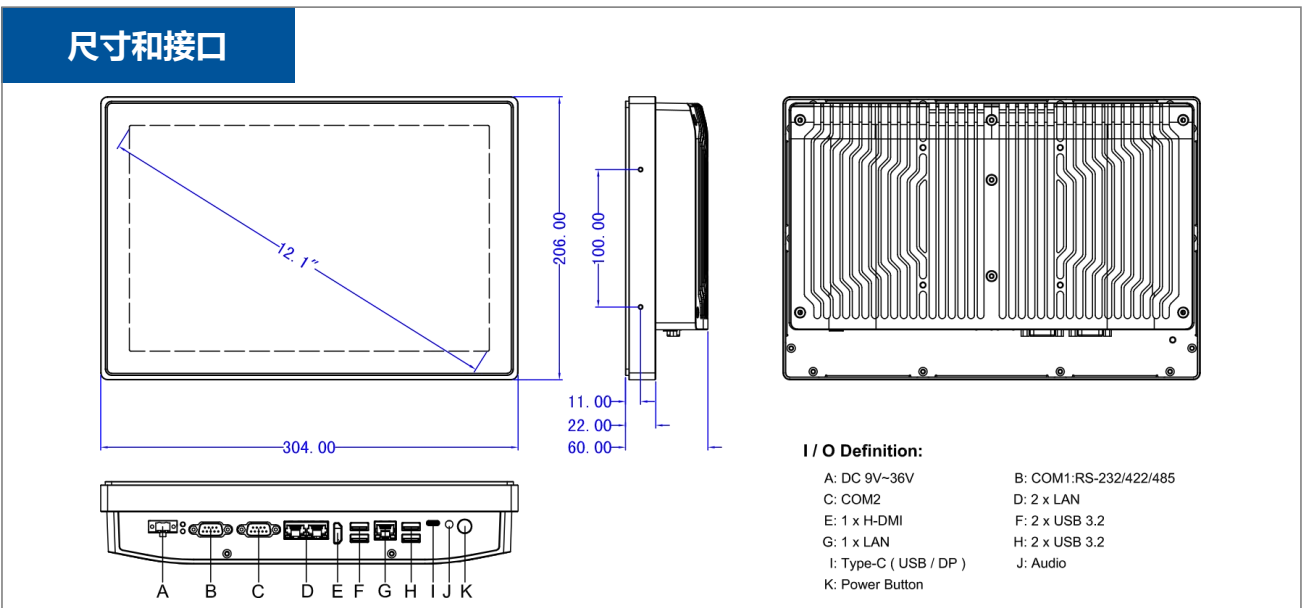
- 工业级 12.1" WXGA LCD 屏, 50k 背光寿命
- 全平面电容多点触摸屏
- 铝合金面板, IP66 防护等级
- 12th Gen Intel® Whiskey Lake Core™ i3 / i5 / i7 处理器
- 2 x DDR5 内存最大支持 64GB, 2 x M.2 2280 NVMe or SATA 硬盘
- 2 x Intel® 226-V 2.5GbE, 1 x Intel® 219 1GbE 以太网, 支持 WoL 和 PXE
- 2 x RS232/422/485, RS485 支持自动流向控制
- 支持 TPM2.0 安全加密和 Intel vPro® 技术
- 支持嵌入式和 VESA 100mm x 100mm 安装
- DC 9V~36V 宽压输入, 支持过流、过压和反接保护

参数表

系统参数			
处理器	12th Gen Intel® Core™ i3-1215U	12th Gen Intel® Core™ i5-1235U	12th Gen Intel® Core™ i7-1255U
二级缓存	10MB	12MB	12MB
TDP	15W	15W	15W
显示	Intel® UHD Graphics	Intel® Iris® Xe Graphics	Intel® Iris® Xe Graphics
芯片组	Integrated With Intel® SoC		
内存	2 x DDR5 4800MHz 8GB, Up to 64GB		
硬盘	2 x M.2 120G SSD (250G / 500G / 2TB SSD)		
网络	2 x Intel® I226, 2.5GbE / 1 x Intel® I219, 1GbE		
音频	Realtek ALC897 Audio controller		
TPM	TPM 2.0		
看门狗	255 Timer Levels, Set up by Software		
操作系统	Windows 10 / 11, Linux, Ubuntu		
I/O 接口			
视频	1 x H-DMI		
以太网	3 x RJ45		
USB	4 x USB 3.2 / 1 x Type-C (USB 3.0 Gen 2, DP 1.4)		
串口	2 x RS-232 / 422 / 485 (BIOS 可调)		
声音	1x Audio_out & Mic_in		
网络	可选 (WiFi / Bluetooth / 4G / 5G)		
扩展接口			
M.2	1*M.2 (Key-E, 2230, PCIe+USB, Wifi+BT)		
	1*M.2 (Key-B, 3042/3052, PCIe/ USB 3.0+USB2.0, 4G/5G)		
	2*M.2 (Key-M, 2280, NVMe/ SATA, SSD)		
SIM Socket	1x SIM Socket		
液晶屏			
屏幕类型	12.1" (16:10)		
分辨率	1280 x 800		
背光亮度	400		
对比度	1000:1		
背光寿命	50,000 hrs (LED Backlight)		
响应时间	89 / 89 / 89 / 89 (CR≥10) (L / R / U / D)		
触摸屏			
类型	10 点电容触摸		
表面硬度	≥7H		

电源	
电源适配器	1 x AC/DC 12V/5A , 60W 可选
电源类型	支持 AT, ATX Mode
电源输入	9~36VDC, 2-Pin 凤凰端子连接器输入
电源保护	OVP (过压保护) OCP (过流保护) RPP (反接保护)
最大功耗	≤45W
物理特性	
产品机构	铝合金外壳喷砂氧化处理
安装方式	支架 / 墙壁 / VESA / 面板
产品尺寸	304 x 206 x 60 mm
开孔尺寸	/
包装尺寸	450 x 170 x 350 mm
净重	3.1KG
环境 / 认证	
工作温度	-20~70°C (-4~158°F)
存储温度	-30~80°C (-22~176°F)
相对湿度	5%~95%@40°C, non-condensing
抗击振动	1.5 Grms, IEC 60068-2-64, random, 5 ~ 500 Hz, 1 hr/axis
防水等级	前面板 IP66
认证	CE, FCC, UL, KC , Class A, ROHS , IEC, EN 62368-1

尺寸和接口



订购信息

可用型号	描述
PPC-3012WDC	12.1" 无风扇工业面板电脑 12th Generation Intel® Core™ i3-1215U 1.2GHz 处理器, 电容触摸
PPC-5012WDC	12.1" 无风扇工业面板电脑 12th Generation Intel® Core™ i5-1235U 1.3GHz 处理器, 电容触摸
PPC-7012WDC	12.1" 无风扇工业面板电脑 12th Generation Intel® Core™ i7-1255U 1.7GHz 处理器, 电容触摸

包装清单

1 x 标准产品
1 x 60W PSU (电源)
1 x 电源线及插头