



## 产品特性

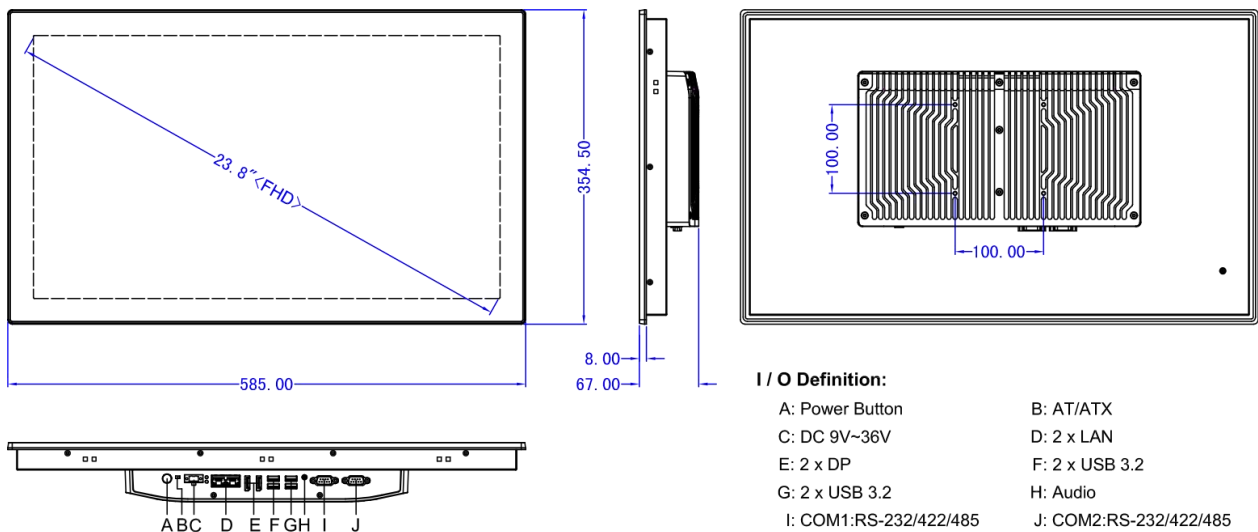
- 工业级 23.8" FHD LCD 屏, 30k 背光寿命
- 全平面光学粘合电容多点触摸屏
- 铝合金面板, IP66 防护等级
- Intel® Core™ Ultra5 225U 1.3 / 255U 1.7 GHz 处理器
- 2 x DDR5 内存插槽, 最大支持 96GB, 1 x M.2 2280 NVMe 硬盘
- 2 x Intel® 226-V 2.5GbE 以太网, 支持 WoL 和 PXE
- 2 x RS232/422/485, RS485 支持自动流向控制
- 支持 TPM2.0 安全加密和 Intel vPro® 技术
- 支持嵌入式和 VESA 100mm x 100mm 安装
- DC 9V~36V 宽压输入, 支持过流、过压和反接保护

## 参数表

系统参数		
处理器	Intel® Core™ Ultra5 225U 1.3GHz	Intel® Core™ Ultra5 255U 1.7GHz
TDP	15W	
核心 / 线程	12C / 2P+8E	
三级缓存	12MB	
GPU	Intel® Graphics 2.0 GHz , 8TOPS	
NPU	Intel® AI Boost, 12TOPS	
芯片组	Integrated With Intel® SoC	
BIOS	AMI UEFI	
内存	2 x DDR5 6400MHz 16GB, Up to 96GB, Non-ECC	
硬盘	1 x M.2 256G SSD ( 500G / 1TB SSD )	
音频	Realtek ALC897 Audio controller	
TPM	TPM 2.0	
看门狗	255 Timer Levels, Set up by Software	
操作系统	Windows 10 / 11, Linux, Ubuntu	
I/O 接口		
视频	2 x DP	
以太网	2 x Intel® I226V, 2.5GbE	
USB	4 x USB 3.2 Gen 2 x 2	
串口	2 x RS-232 / 422 / 485 ( BIOS 可调 )	
声音	1x Audio_out & Mic_in	
网络	可选 (WiFi / Bluetooth / 4G / 5G )	
扩展接口		
M.2	1*M.2 ( Key-E, 2230, PCIe+USB, Wifi+BT )	
	1*M.2 ( Key-B, 3042/3052, PCIe/ USB 3.0+USB2.0, 4G/5G )	
	1*M.2 ( Key-M, 2280, NVMe/ SATA, SSD )	
SIM Socket	1x SIM Socket	
液晶屏		
屏幕类型	23.8" ( 16:9 )	
分辨率	1920 x 1080 ( FHD )	
背光亮度	350 cd/m2	
对比度	1000:1	
背光寿命	30,000 hrs ( LED Backlight )	
响应时间	89 / 89 / 89 / 89 (CR≥10) ( L / R / U / D )	

触摸屏	
类 型	光学粘合电容触摸
表面硬度	≥7H
电源	
电源适合器	1 x AC/DC 12V/5A , 60W 可选
电源类型	支持 AT, ATX Mode
电源输入	9~36VDC, 2-Pin 凤凰端子连接器输入
电源保护	过压保护   过流保护   反接保护
最大功耗	≤45W
物理特性	
产品机构	铝合金外壳喷砂氧化处理
安装方式	支架 / 墙壁 / VESA / 面板
产品尺寸	585 x 354.5 x 67 mm
开孔尺寸	568 x 337 mm
包装尺寸	750 x 210 x 540 mm
净 重	7.0 KG
环境 / 认证	
工作温度	-20~70°C (-4~158°F)
存储温度	-30~80°C (-22~176°F)
相对湿度	5%~95%@40°C, non-condensing
抗击振动	1.5 Grms, IEC 60068-2-64, random, 5 ~ 500 Hz, 1 hr/axis
防水等级	前面板 IP66
认 证	CE, FCC, KC , Class A, ROHS , IEC, EN 62368-1

## 尺寸和接口



Panel Cutout Dimensions: 568 x 337 mm ( 22.36 x 13.27 in )

## 订购信息

可用型号		描述
	PPC-5024WAC-15th-2C	23.8" 无风扇工业平板电脑 Intel® Core™ Ultra5 225U 1.3GHz 处理器, 光学粘合电容触摸, 2 x DP / 2 x Intel® I226V, 2.5GbE / 4 x USB 3.2 Gen 2 x 2 / 2 x RS-232 / 422 / 485
	PPC-7024WAC-15th-2C	23.8" 无风扇工业平板电脑 Intel® Core™ Ultra5 255U 1.7GHz 处理器, 光学粘合电容触摸, 2 x DP / 2 x Intel® I226V, 2.5GbE / 4 x USB 3.2 Gen 2 x 2 / 2 x RS-232 / 422 / 485
	PPC-5024WAC-15th-4C	23.8" 无风扇工业平板电脑 Intel® Core™ Ultra5 225U 1.3GHz 处理器, 光学粘合电容触摸, 2 x DP / 2 x Intel® I226V, 2.5GbE / 4 x USB 3.2 Gen 2 x 2 / 2 x RS232/RS422/RS485, 2 x RS232
	PPC-7024WAC-15th-4C	23.8" 无风扇工业平板电脑 Intel® Core™ Ultra5 255U 1.7GHz 处理器, 光学粘合电容触摸, 2 x DP / 2 x Intel® I226V, 2.5GbE / 4 x USB 3.2 Gen 2 x 2 / 2 x RS232/RS422/RS485, 2 x RS232
	PPC-5024WAC-15th-4L	23.8" 无风扇工业平板电脑 Intel® Core™ Ultra5 225U 1.3GHz 处理器, 光学粘合电容触摸, 2 x DP / 2 x Intel® I226V, 2.5GbE / 4 x USB 3.2 Gen 2 x 2 / 4 x Intel® I226V, 2.5GbE
	PPC-7024WAC-15th-4L	23.8" 无风扇工业平板电脑 Intel® Core™ Ultra5 255U 1.7GHz 处理器, 光学粘合电容触摸, 2 x DP / 2 x Intel® I226V, 2.5GbE / 4 x USB 3.2 Gen 2 x 2 / 4 x Intel® I226V, 2.5GbE
	PPC-5024WAC-15th-8D+2C	23.8" 无风扇工业平板电脑 Intel® Core™ Ultra5 225U 1.3GHz 处理器, 光学粘合电容触摸, 2 x DP / 2 x Intel® I226V, 2.5GbE / 4 x USB 3.2 Gen 2 x 2 / 2 x RS232/RS422/RS485, 8 x Digital I/O (4in/4out)
	PPC-7024WAC-15th-8D+2C	23.8" 无风扇工业平板电脑 Intel® Core™ Ultra5 255U 1.7GHz 处理器, 光学粘合电容触摸, 2 x DP / 2 x Intel® I226V, 2.5GbE / 4 x USB 3.2 Gen 2 x 2 / 2 x RS232/RS422/RS485, 8 x Digital I/O (4in/4out)
	PPC-5024WAC-15th-2L+2C	23.8" 无风扇工业平板电脑 Intel® Core™ Ultra5 225U 1.3GHz 处理器, 光学粘合电容触摸, 2 x DP / 2 x Intel® I226V, 2.5GbE / 4 x USB 3.2 Gen 2 x 2 / 2 x LAN, 2 x RS232/RS422/RS485
	PPC-7024WAC-15th-2L+2C	23.8" 无风扇工业平板电脑 Intel® Core™ Ultra5 255U 1.7GHz 处理器, 光学粘合电容触摸, 2 x DP / 2 x Intel® I226V, 2.5GbE / 4 x USB 3.2 Gen 2 x 2 / 2 x LAN, 2 x RS232/RS422/RS485

## 包装清单

1 x 标准产品
1 x 60W PSU (电源)
1 x 电源线及插头
10 x 固定扣