



## 产品特性

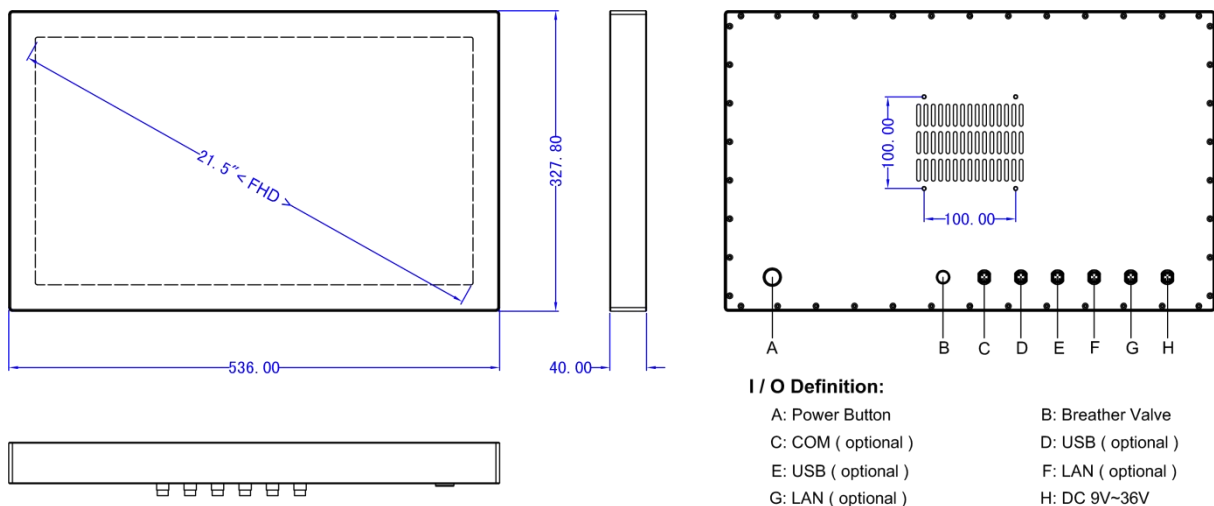
- 工业级 21.5" FHD LCD 屏, 50k 背光寿命
- 全平面光学粘合电容多点触摸屏
- Intel® Alder Lake-N N97 四核 2.0 GHz 处理器
- 1 x DDR5 内存插槽, 最大支持 32GB, 1 x M.2 2280 NVMe or SATA 硬盘
- SP13 I/O 接口: 2 x LAN / 2 x USB / 1 x COM
- 整机 IP66/IP69K, 坚固铝合金机壳
- 板载 TPM2.0 模组提供硬件最大安全性
- 工作温度范围: -20°C 到 70°C
- DC 9V~36V 宽压输入, 支持过流、过压和反接保护

## 参数表

系统参数	
处理器	Intel® Alder Lake-N N97 Quad-core 2.0GHz , TDP 12W
二级缓存	2.0MB
芯片组	Integrated with Intel® SoC
内存	1 x DDR5L 4800MHz 4GB, MAX 32GB
硬盘	1 x M.2 120G SSD ( 250G / 500G / 2TB SSD)
显示	Intel® UHD Graphics
网络	Intel® 226-V GbE LAN
音频	Realtek ALC897 Audio controller
TPM	TPM 2.0
看门狗	Software Programmable Supports 1~255 sec. System Reset
操作系统	Windows 10 / 11, Linux, Ubuntu
I/O 接口	
视频	1 x H-DMI ( 可选 )
以太网	2 x SP13 / RJ45 防水连接器
USB	2 x SP13 / USB2.0 防水连接器
串口	1 x SP13 / RS232 防水连接器
WiFi	可选 ( WiFi / Bluetooth / 4G / 5G )
其他	1 x Power Switch
扩展接口	
M.2	1*M.2 ( Key-E, 2230, PCIe+USB, Wifi+BT )
	1*M.2 ( Key-B, 3042/3052, PCIe/ USB 3.0+USB2.0, 4G/5G )
	1*M.2 ( Key-M, 2280,NVMe/ SATA, SSD )
SIM Socket	1x SIM Socket
液晶屏	
屏幕类型	21.5" ( 16:9 )
分辨率	1920 x 1080 ( FHD )
背光亮度	400cd/m2
对比度	1000:1
背光寿命	50000 hrs
响应时间	89 / 89 / 89 / 89 (CR≥10) ( L / R / U / D )
触摸屏	
类型	光学粘合电容触摸
表面硬度	≥7H

电源	
电源输入	1 x SP13 防水连接器 DC 9V~36V 宽压输入
电源类型	Support AT, ATX Mode
电源保护	OVP ( 过压保护 )   OCP ( 过流保护 )   RPP ( 反接保护 )
最大功耗	≤45W
物理特性	
产品机构	铝合金外壳喷砂氧化处理
安装方式	支架 / 墙壁 / VESA
产品尺寸	536 x 328 x 40 mm
包装尺寸	630 x 180 x 470 mm
净重	7.5 KG
环境 / 认证	
工作温度	-20~70°C ( -4~158°F )
存储温度	-30~80°C (-22~176°F)
相对湿度	5%~95%@40°C, non-condensing
抗振动	1.5 Grms, IEC 60068-2-64, random, 5 ~ 500 Hz, 1 hr/axis
防水等级	IP66 / IP69K
认证	CE, FCC, Class A, ROHS

## 尺寸和接口



**Product Dimensions: 536 x 327.8 x 40 mm (21.1 x 12.9 x 1.57 in )**

## 订购信息

可用型号	描述
WPC-N215WAC	21.5" 无风扇防水电脑 Intel® Alder Lake-N N97 2.0GHz 处理器, 电容触摸

## 包装清单

1 x 标准产品
1 x 60W PSU (电源)
2 x SP13 防水 USB 线 2M
1 x SP13 防水 COM 线 2M
2 x SP13 防水 LAN 线 2M