



产品特性

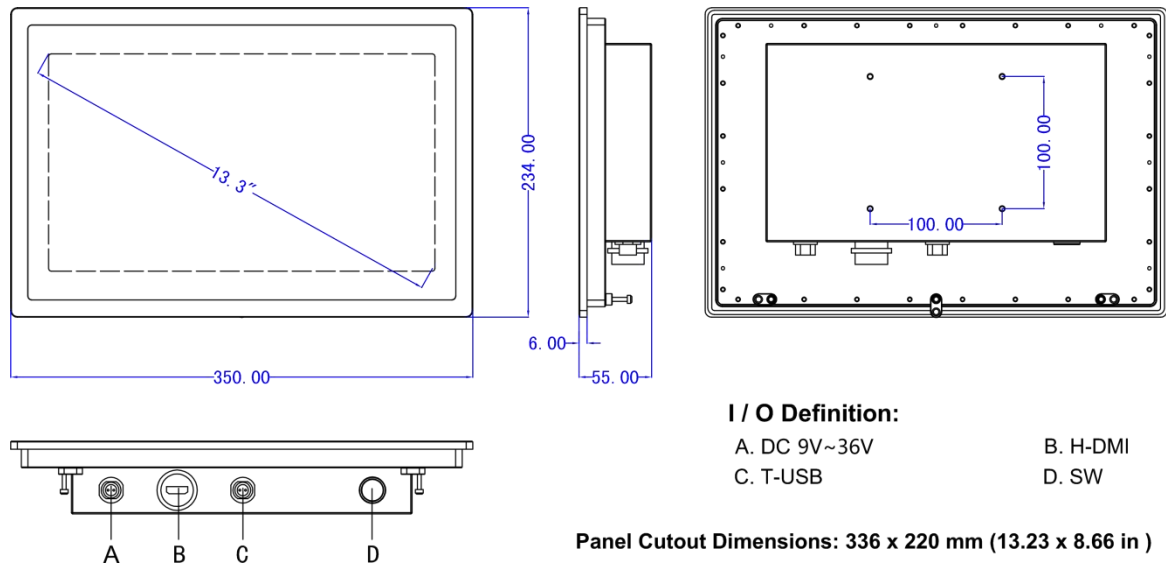
- 工业级 13.3" FHD LCD 屏, 50k 背光寿命
- 全平面电容多点触摸屏
- Intel® Celeron® J6412 四核 2.0 GHz 处理器
- 1 x DDR4 内存插槽, 最大支持 32GB, 1 x M.2 2280 NVMe or SATA 硬盘
- M12 I/O 接口: 2 x LAN / 2 x USB / 1 x COM
- 整机 IP66/IP69K, 不锈钢 SUS304/316 结构
- 板载 TPM2.0 模组提供硬件最大安全性
- 工作温度范围: -20°C 到 70°C
- DC 9V~36V 宽压输入, 支持过流、过压和反接保护

参数表

系统参数	
处理器	Intel® Elkhart Lake Celeron J6412 Quad-core 2.0GHz
二级缓存	1.5MB
TDP	10W
芯片组	Integrated with Intel® SoC
内存	1 x DDR4L 3200MHz 4GB, MAX 32GB
硬盘	1 x M.2 120G SSD (250G / 500G / 1TB SSD)
显示	Intel® UHD Graphics for 10th Gen Intel® Processors
网络	Intel® 226-V GbE LAN
音频	Realtek ALC897 Audio controller
TPM	TPM 2.0
操作系统	Windows 10 / 11, Linux, Ubuntu
I/O 接口	
视频	1 x H-DMI (可选)
以太网	2 x M12 / RJ45 防水连接器
USB	2 x M12 / USB2.0 防水连接器
串口	1 x M12 / COM 防水连接器
WiFi	可选 (WiFi / Bluetooth / 4G / 5G)
其他	1 x Power Switch
扩展接口	
M.2	1*M.2 (Key-E, 2230, PCIe+USB, Wifi+BT)
	1*M.2 (Key-B, 3042/3052, PCIe/ USB 3.0+USB2.0, 4G/5G)
	1*M.2 (Key-M, 2280, NVMe/ SATA, SSD)
SIM Socket	1x SIM Socket
液晶屏	
屏幕类型	13.3" (16:9)
分辨率	1920 x 1080
背光亮度	400 cd/m2
对比度	900:1
背光寿命	50000 hrs
响应时间	85 / 85 / 85 / 85 (CR≥10) (L / R / U / D)
触摸屏	
类型	10 点电容触摸
表面硬度	≥7H

电源	
电源输入	1 x M12 / DC 9V~36V 防水连接器电源
电源保护	OVP (过压保护) OCP (过流保护) RPP (反接保护)
最大功耗	≤35W
物理特性	
产品机构	整机不锈钢 SUS304 / SUS316
安装方式	支架 / 墙壁 / VESA / 面板
产品尺寸	350 x 234 x 55 mm
包装尺寸	460 x 180 x 400 mm
净 重	4.5 KG
环境 / 认证	
工作温度	-20~70°C (-4~158°F)
存储温度	-30~80°C (-22~176°F)
相对湿度	5%~95%@40°C, non-condensing
抗冲击振动	1.5 Grms, IEC 60068-2-64, random, 5 ~ 500 Hz, 1 hr/axis
防水等级	IP66 / IP69K
认 证	CE, FCC, Class A, ROHS

尺寸和接口



订购信息

可用型号	描述
WPC-C133WCC	13.3" 无风扇防水电脑 Intel® Celeron J6412 2.0GHz 处理器, 电容触摸

包装清单

1 x 标准产品
1 x 60W PSU (电源)
2 x M12 防水 USB 线 2M
1 x M12 防水 COM 线 2M
2 x M12 防水 LAN 线 2M
1 x 光盘驱动