



产品特性

- Intel® Celeron® J6412 四核 2.0 GHz 处理器
- 1 x DDR4 3200MHz SODIMM, 最大 32GB
- 1 x 2.5 SATA 硬盘, 1 x M.2 2280 NVMe or SATA 硬盘
- 1 x M2.0 (2230, Wifi+BT), 1 x M2.0 (3042/3052, 4G/5G)
- M12 I/O 接口: 1 x HDMI / 2 x LAN / 2 x USB / 1 x COM
- 铝合金外壳, 整机 IP67 / IP69K 防尘防水
- 板载 TPM2.0 模组提供硬件最大安全性
- 工作温度范围: -30°C 到 70°C
- 9V~36V DC 宽电压输入, 支持过流、过压和反接保护



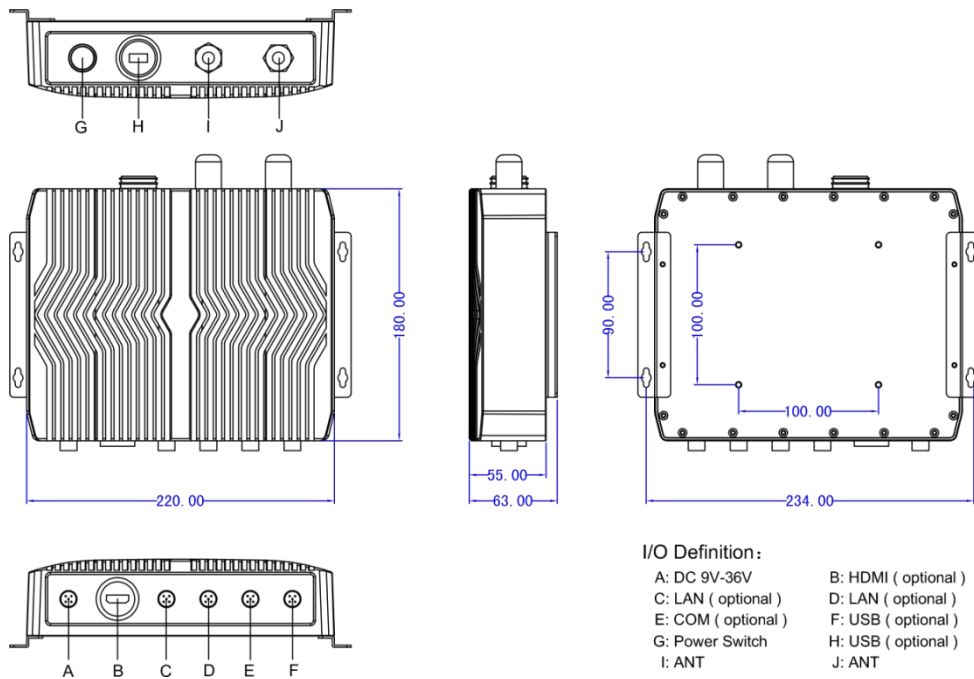
参数表

系统参数	
处理器	Intel® Elkhart Lake Celeron J6412 2.0GHz
二级缓存	1.5MB
TDP	10W
芯片组	Integrated with Intel® SoC
内存	1 x DDR4L 3200MHz 4GB, MAX 32GB
硬盘	1 x M.2 120G SSD (250G / 500G / 2TB SSD) / 1 x 2.5" SATA
显示	Intel® UHD Graphics for 10th Gen Intel® Processors
网络	Intel® 226-V GbE LAN
音频	Realtek ACL897 Audio controller
TPM	TPM 2.0
看门狗	支持软件编程 1~255 秒系统复位
操作系统	Windows 10 / 11, Linux, Ubuntu
I/O 接口	
视频	1 x H-DMI
以太网	2 x M12 Waterproof Giga LAN RJ45 Connector
USB	2 x M12 Waterproof Connector For USB2.0
串口	1 x M12 Waterproof Connector For COM
WiFi	Optional (WiFi / Bluetooth / 4G / 5G)
其他	1 x Power Switch
扩展接口	
M.2	1*M.2 (Key-E, 2230, PCIe+USB, Wifi+BT)
	1*M.2 (Key-B, 3042/3052, PCIe/ USB 3.0+USB2.0, 4G/5G)
	1*M.2 (Key-M, 2280, NVMe/ SATA, SSD)
SIM 插座	1x SIM Socket
电源	
电源适配器	1 x Optional AC/DC 12V/5A, 60W
电源类型	2-Pin M12 Power Input 9~36VDC, 支持过流 / 过压 / 反接保护
最大功耗	≤20W

物理特性

产品机构	铝合金外壳喷砂氧化处理
外观颜色	黑色 / 银色 / 浅灰色 (可选)
产品尺寸	220 x 180 x 55 mm
安装方式	232 x 90 mm / 100 x 100 mm
包装尺寸	360 x 180 x 320 mm
净重	1.5 KG
环境 / 认证	
工作温度	-30~70°C (-22~158°F)
存储温度	-40~85°C (-40~185°F)
相对湿度	5%~95%@40°C, non-condensing
抗击振动	1.5 Gms, IEC 60068-2-64, random, 5 ~ 500 Hz, 1 hr/axis
防水等级	IP67 / IP69K
认证	CE, FCC, Class A, ROHS

尺寸和接口



订购信息

可用型号	描述
EFIC-6000CA	嵌入式无风扇工业计算机 Intel® Elkhart Lake Celeron J6412 2.0GHz 处理器

包装清单

1 x 标准产品
1 x 60W PSU (电源)
1 x 固定支架
2 x M12 防水 USB 线 2M
1 x M12 防水 COM 线 2M
2 x M12 防水 LAN 线 2M
1 x 防水 HDMI 线 2M
1 x DVD 光盘驱动

邮箱: qiyun@qytpc.com 网站: <http://www.qytpc.com>

电话: +85-755-86534866 | 地址: 深圳市宝安区石岩街道应人石社区香象工业园 1 栋 5 楼