



产品特性

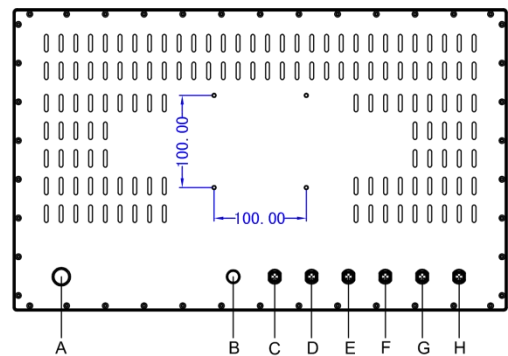
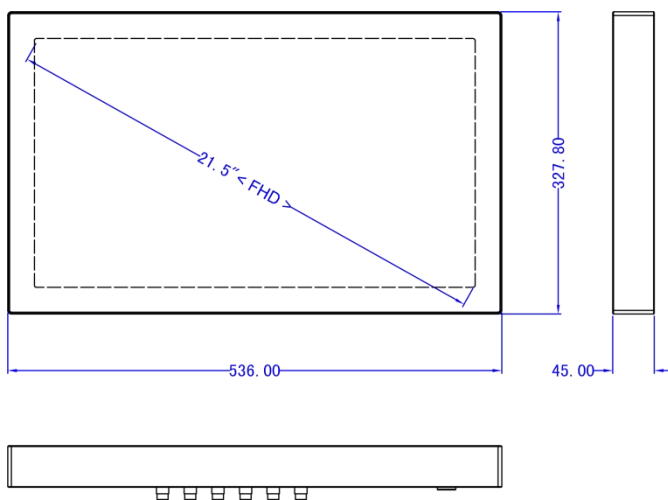
- 工业级 21.5" FHD LCD 屏, 50k 背光寿命
- 全平面光学粘合电容多点触摸屏
- 12 代 Intel® Alder Lake Core™ i3 / i5 / i7 处理器
- 2 x DDR5 内存插槽, 最大支持 64GB, 1*M.2 2280, NVMe or SATA 硬盘
- SP13 I/O 接口: 2 x LAN / 2 x USB / 1 x COM
- 整机 IP66/IP69K, 坚固铝合金机壳
- 板载 TPM2.0 模组提供硬件最大安全性
- 工作温度范围: -20°C 到 70°C
- DC 9V~36V 宽压输入,支持过流、过压和反接保护

参数表

系统参数			
处理器	12th Gen Intel® Core™ i3-1215U	12th Gen Intel® Core™ i5-1235U	12th Gen Intel® Core™ i7-1255U
二级缓存	10MB	12MB	12MB
TDP	15W	15W	15W
显示	Intel® UHD Graphics	Intel® Iris® Xe Graphics	Intel® Iris® Xe Graphics
芯片组	Integrated With Intel® SoC		
内存	2 x DDR5 4800 MHz 8GB, Up to 64GB		
硬盘	1 x M.2 120G SSD (250G / 500G / 2TB SSD)		
网络	Intel® 226-V GbE LAN		
音频	Realtek ALC897 Audio controller		
TPM	TPM 2.0		
看门狗	Software Programmable Supports 1~255 sec. System Reset		
操作系统	Windows 10 / 11, Linux, Ubuntu		
I/O 接口			
视频	1 x H-DMI (可选)		
以太网	2 x SP13 / RJ45 防水连接器		
USB	2 x SP13 / USB2.0 防水连接器		
串口	1 x SP13 / RS232 防水连接器		
WiFi	可选 (WiFi / Bluetooth / 4G / 5G)		
其他	1 x Power Switch		
扩展接口			
M.2	1*M.2 (Key-E, 2230, PCIe+USB, Wifi+BT)		
	1*M.2 (Key-B, 3042/3052, PCIe/ USB 3.0+USB2.0, 4G/5G)		
	1*M.2 (Key-M, 2280, NVMe/ SATA, SSD)		
SIM Socket	1x SIM Socket		
液晶屏			
屏幕类型	21.5" (16:9)		
分辨率	1920 x 1080 (FHD)		
背光亮度	400 cd/m2		
对比度	1000:1		
背光寿命	50000 hrs		
响应时间	89 / 89 / 89 / 89 (CR≥10) (L / R / U / D)		
触摸屏			
类型	光学粘合电容触摸		
表面硬度	≥7H		

电源	
电源输入	1 x SP13 防水连接器 DC 9V~36V 宽压输入
电源类型	Support AT, ATX Mode
电源保护	OVP (过压保护) OCP (过流保护) RPP (反接保护)
最大功耗	≤45W
物理特性	
产品机构	铝合金外壳喷砂氧化处理
安装方式	支架 / 墙壁 / VESA
产品尺寸	536 x 328 x 45 mm
包装尺寸	630 x 180 x 470 mm
净重	7.9 KG
环境 / 认证	
工作温度	-20~70°C (-4~158°F)
存储温度	-30~80°C (-22~176°F)
相对湿度	5%~95%@40°C, non-condensing
抗振动	1.5 Grms, IEC 60068-2-64, random, 5 ~ 500 Hz, 1 hr/axis
防水等级	IP66 / IP69K
认证	CE, FCC, Class A, ROHS

尺寸和接口



I / O Definition:

- | | |
|---------------------|---------------------|
| A: Power Button | B: Breather Valve |
| C: COM (optional) | D: USB (optional) |
| E: USB (optional) | F: LAN (optional) |
| G: LAN (optional) | H: DC 9V~36V |

Product Dimensions: 536 x 327.8 x 45 mm (21.1 x 12.9 x 1.77 in)

订购信息

可用型号	描述
WPC-3215WAC	21.5" 无风扇防水电脑 12代 Intel® Alder Lake Core™ i3-1215U 1.2GHz 处理器, 电容触摸
WPC-5215WAC	21.5" 无风扇防水电脑 12代 Intel® Alder Lake Core™ i5-1235U 1.3GHz 处理器, 电容触摸
WPC-7215WAC	21.5" 无风扇防水电脑 12代 Intel® Alder Lake Core™ i7-1255U 1.7GHz 处理器, 电容触摸

包装清单

1 x 标准产品
1 x 60W PSU (电源)
2 x SP13 防水 USB 线 2M
1 x SP13 防水 COM 线 2M
2 x SP13 防水 LAN 线 2M