



产品特性

- 6代 Intel® Skylake Core™ i5-6200U 处理器
- 1 x DDR4 2133MHz 内存最大支持 16GB, 1 x 2.5" SATA 硬盘
- 1 x mPCIe (Wifi+BT,4G), 1 x mSATA 硬盘
- M12 I/O 接口: 1 x HDMI / 2 x LAN / 2 x USB / 1 x COM
- 铝合金外壳, 整机 IP67 / IP69K 防尘防水
- 工作温度范围: -20°C 到 70°C
- DC 12V~24V 宽压输入



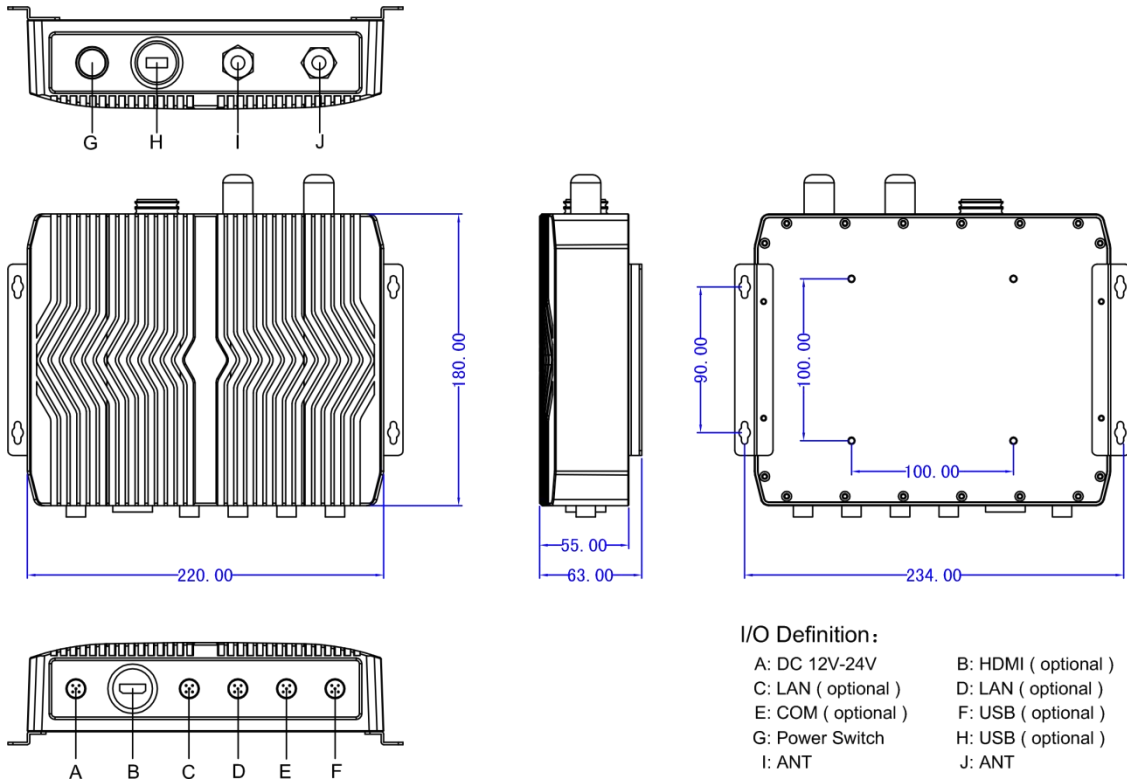
参数表

系统参数	
处理器	Intel® Skylake Core i5-6200U Dual Core 2.3GHz
二级缓存	3.0MB
TDP	15W
芯片组	Integrated with Intel® SoC
内存	1 x DDR4L 2133MHz 4GB, Up to 16GB
硬盘	1 x mSATA 128G SSD / (250G / 500G / 1TB SSD) / 1 x 2.5" SATA
显示	Intel HD Graphics 520
网络	Intel® I211-AT GbE LAN
音频	Realtek ACL662 Audio controller
操作系统	Windows 7 / 8 / 10 , Linux, Ubuntu
I/O 接口	
视 频	1 x H-DMI
以太网	2 x M12 Waterproof Giga LAN RJ45 Connector
USB	2 x M12 Waterproof Connector For USB2.0
串 口	1 x M12 Waterproof Connector For COM
WiFi	Optional (WiFi / Bluetooth / 4G / 5G)
其他	1 x Power Switch
扩展接口	
拓展	1 x mPcE (PCIe+USB, Wifi+BT+4G)
SIM 插座	1x SIM Socket
电源	
电源适配器	1 x Optional AC/DC 12V/5A , 60W
电源类型	2-Pin M12 Power Input 12~24VDC
最大功耗	≤35W
物理特性	
产品机构	铝合金外壳喷砂氧化处理
外观颜色	黑色 / 银色 / 浅灰色 (可选)
产品尺寸	220 x 180 x 55 mm
安装方式	232 x 90 mm / 100 x 100 mm
包装尺寸	360 x 180 x 320 mm
净 重	1.5 KG

环境 / 认证

工作温度	-20~70°C (-4~158°F)
存储温度	-30~80°C (-22~176°F)
相对湿度	5%~95%@40°C, non-condensing
抗击振动	1.5 Grms, IEC 60068-2-64, random, 5 ~ 500 Hz, 1 hr/axis
防水等级	IP67 / IP69K
认证	CE, FCC, Class A, ROHS

尺寸和接口



订购信息

可用型号	描述
EFIC-6000PA	嵌入式无风扇工业计算机 Intel® Skylake Core i5-6200U 2.3GHz 处理器

包装清单

1 x 标准产品
1 x 60W PSU (电源)
1 x 固定支架
2 x M12 防水 USB 线 2M
1 x M12 防水 COM 线 2M
2 x M12 防水 LAN 线 2M
1 x 防水 HDMI 线 2M
1 x DVD 光盘驱动