



产品特性

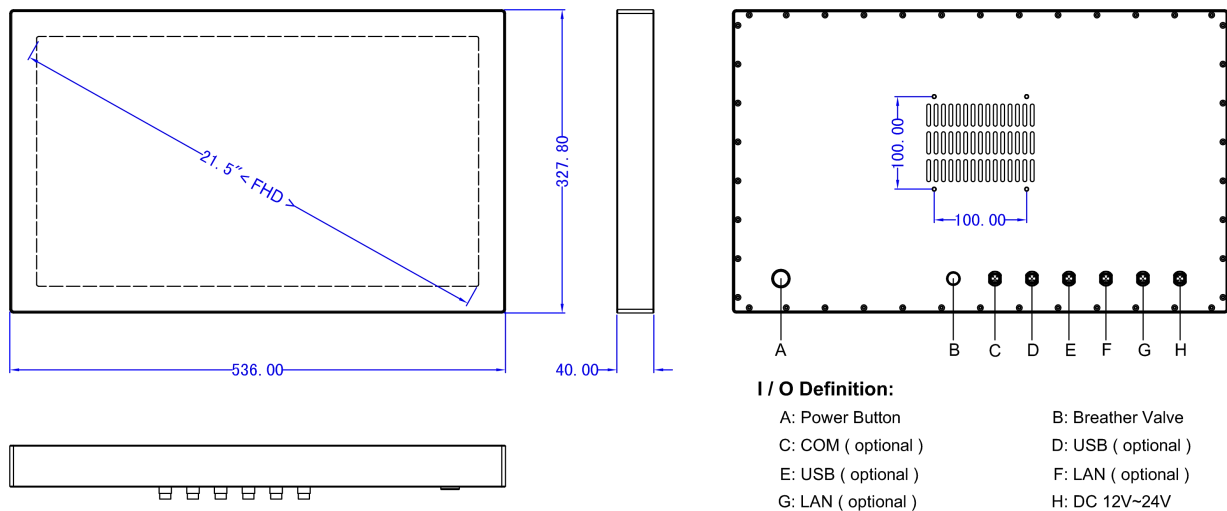
- 工业级 21.5" FHD LCD 屏, 50k 背光寿命
- 全平面光学粘合电容多点触摸屏
- 6代 Intel® Skylake Core™ i5-6200U 双核 2.3GHz 处理器
- 1 x DDR4 内存插槽, 最大支持 32GB, 1 x mSATA 硬盘
- SP13 I/O 接口: 2 x LAN / 2 x USB / 1 x COM
- 整机 IP66/IP69K, 坚固铝合金机壳
- 工作温度范围: -20°C 到 70°C
- DC 12V~24V 宽压输入

参数表

系统参数	
处理器	6th Gen Intel® Skylake Core i5-6200U Dual Core 2.3GHz
二级缓存	3.0MB
TDP	15W
芯片组	Integrated with Intel® SoC
内存	1 x DDR4L 2133MHz 4GB, Up to 32GB
硬盘	1 x mSATA 128G SSD / (250G / 500G / 1TB SSD)
显示	Intel HD Graphics 520
网络	Intel® I211-AT GbE LAN
音频	Realtek ACL662 Audio controller
看门狗	Software Programmable Supports 1~255 sec. System Reset
操作系统	Windows 7 / 8 / 10 , Linux, Ubuntu
I/O 接口	
视频	1 x H-DMI (可选)
以太网	2 x SP13 / RJ45 防水连接器
USB	2 x SP13 / USB2.0 防水连接器
串口	1 x SP13 / RS232 防水连接器
WiFi	可选 (WiFi / Bluetooth / 4G)
其他	1 x Power Switch
扩展接口	
mPCe	1 x mPCe (Wifi+BT+4G)
SIM Socket	1x SIM Socket
液晶屏	
屏幕类型	21.5" (16:9)
分辨率	1920 x 1080 (FHD)
背光亮度	400 cd/m2
对比度	1000:1
背光寿命	50000 hrs
响应时间	89 / 89 / 89 / 89 (CR≥10) (L / R / U / D)
触摸屏	
类型	光学粘合电容触摸
表面硬度	≥7H

电源	
电源适配器	1 x AC/DC 12V/5A , 60W 可选
电源输入	1 x SP13 防水连接器 DC 12V~24V 宽压输入
最大功耗	≤40W
物理特性	
产品机构	铝合金外壳喷砂氧化处理
安装方式	支架 / 墙壁 / VESA
产品尺寸	536 x 328 x 40 mm
包装尺寸	630 x 180 x 470 mm
净重	7.5 KG
环境 / 认证	
工作温度	-20~70°C (-4~158°F)
存储温度	-30~80°C (-22~176°F)
相对湿度	5%~95%@40°C, non-condensing
抗冲击振动	1.5 Grms, IEC 60068-2-64, random, 5 ~ 500 Hz, 1 hr/axis
防水等级	IP66 / IP69K
认证	CE, FCC, Class A, ROHS

尺寸和接口



Product Dimensions: 536 x 327.8 x 40 mm (21.1 x 12.9 x 1.57 in)

订购信息

可用型号	描述
WPC-P215WAC	21.5" 无风扇防水电脑 6代 Intel® Skylake Core i5-6200U 2.3GHz 处理器, 电容触摸

包装清单

1 x 标准产品
1 x 60W PSU (电源)
2 x SP13 防水 USB 线 2M
1 x SP13 防水 COM 线 2M
2 x SP13 防水 LAN 线 2M