



产品特性

- 工业级 17" SXGA LCD 屏, 50k 背光寿命
- 5 线电阻触摸屏, EETI 控制器
- Intel® Celeron® J1900 四核 2.0 GHz 处理器
- 1 x DDR3 内存最大支持 8GB, 1 x mSATA 硬盘
- 2 x Intel® 226-V 2.5GbE, 支持 WoL 和 PXE
- 支持 IDEC 系列按钮扩展和 44-60 系列悬臂组件
- 工作温度范围: -20°C 到 70°C
- DC 12V~24V 宽压输入

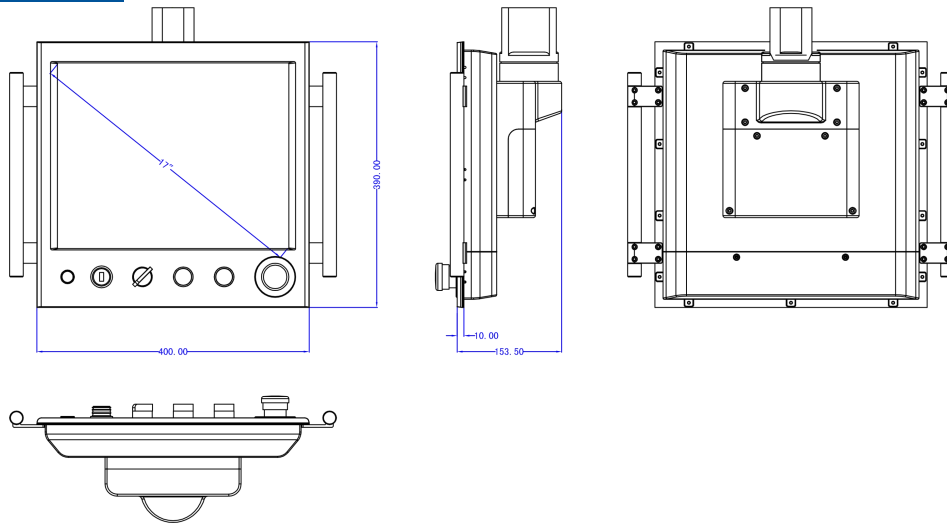


参数表

| 系统参数 | |
|-----------|--|
| 处理器 | Intel® Bay Trail Celeron J1900 Quad-core 2.0GHz |
| 二级缓存 | 2.0MB |
| TDP | 10W |
| 芯片组 | Integrated with Intel® SoC |
| 内存 | DDR3L 1333MHz 4GB, Up to 8GB |
| 硬盘 | 1 x mSATA 128G SSD / (250G / 500G / 1TB SSD) Optional |
| 显示 | Intel HD Graphics |
| 网络 | Intel® 226-V GbE LAN |
| 音频 | Realtek ACL662 Audio controller |
| 看门狗 | Software Programmable Supports 1~255 sec. System Reset |
| 操作系统 | Windows 7 / 8 / 10, Linux, Ubuntu |
| I/O 接口 | |
| 视频 | 1 x VGA / 1 x H-DMI |
| 网络 | 2 x LAN 10/100/1000/2500 Mbps |
| USB | 2 x USB2.0 / 1 x USB3.0 |
| 按钮 | IDEC 和泉 φ22 (可选) |
| 支架臂套件 | 44-60 支架臂组件 |
| Other I/O | 可选 (WiFi / Bluetooth / 4G /) |
| 液晶屏 | |
| 屏幕类型 | 17" (5:4) |
| 分辨率 | 1280 x 1024 |
| 背光亮度 | 400 |
| 对比度 | 1000:1 |
| 背光寿命 | 50000 hrs |
| 响应时间 | 80 / 80 / 70 / 70 (CR≥10) (L / R / U / D) |
| 触摸屏 | |
| 类型 | 5 线电阻触摸 |
| 表面硬度 | ≥3H |

| 电源 | |
|---------|---|
| 电源适合器 | 1 x Optional AC/DC 12V/5A , 60W |
| 电源类型 | DC 12V~24V |
| 最大功耗 | ≤30W |
| 物理特性 | |
| 产品机构 | 整机铝合金结构 |
| 安装方式 | 支架 / 墙壁 / VESA / 面板 |
| 产品尺寸 | 400 x 390 x 155 mm |
| 包装尺寸 | 500 x 180 x 450 mm |
| 净 重 | 12.0 KG |
| 环境 / 认证 | |
| 工作温度 | -20~70°C (-4~158°F) |
| 存储温度 | -30~80°C (-22~176°F) |
| 相对湿度 | 5%~95%@40°C, non-condensing |
| 抗击振动 | 1.5 Grms, IEC 60068-2-64, random, 5 ~ 500 Hz, 1 hr/axis |
| 防水等级 | Front Panel IP65 |
| 认 证 | CE, FCC, KC , Class A, ROHS , IEC / EN 62368-1 |

尺寸和接口



订购信息

| 可用型号 | 描述 |
|-------------|---|
| DCP-J017SAR | 17" 无风扇设备控制面板 Intel® Bay Trail Celeron J1900 2.0GHz 处理器, 电阻触摸 |

包装清单

| |
|------------------|
| 1 x 标准产品 |
| 1 x 光盘驱动 |
| 1 x 60W PSU (电源) |
| 1 x 电源线及插头 |