



## 产品特性

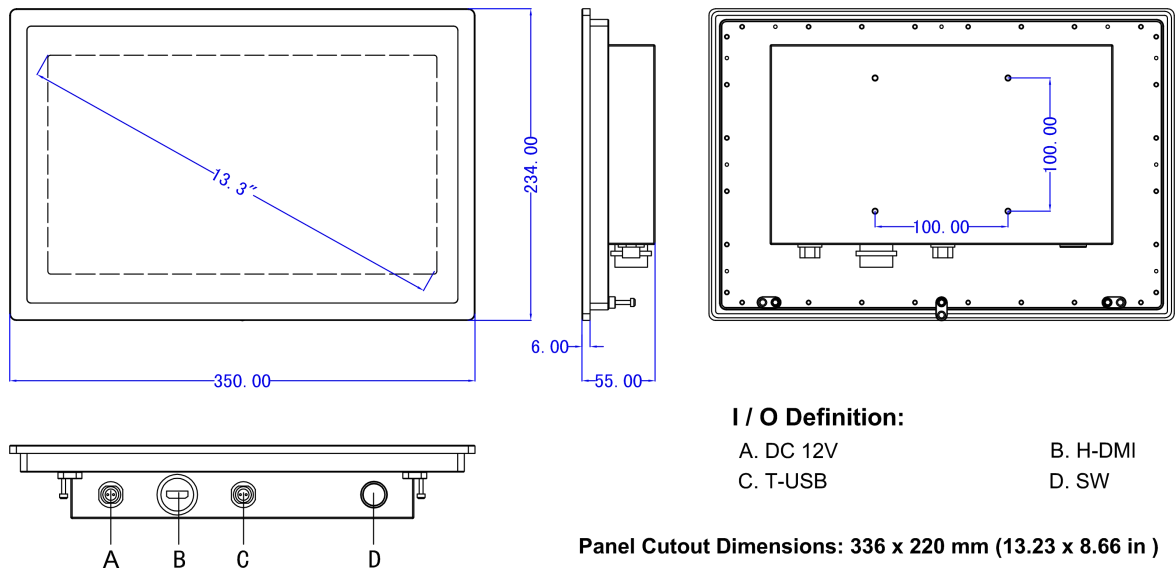
- 工业级 13.3" FHD LCD 屏, 50k 背光寿命
- 全平面电容多点触摸屏
- Intel® Celeron® J1900 四核 2.0 GHz 处理器
- 1 x DDR3 内存插槽, 最大支持 8GB, 1 x mSATA 硬盘
- M12 I/O ports: 2 x LAN / 2 x USB / 1 x COM
- 整机 IP66/IP69K, 不锈钢 SUS304/316 结构
- 工作温度范围: -20°C 到 70°C
- DC 12V~24V 宽压输入

## 参数表

系统参数	
处理器	Intel® Bay Trail Celeron J1900 Quad-core 2.0GHz
二级缓存	2MB
TDP	10W
芯片组	Integrated with Intel® SoC
内存	1 x DDR3L 1333MHz 4GB, Up to 8GB
硬盘	1 x mSATA 128G SSD / (250G / 500G / 1TB SSD) / 1 x 2.5" SATA
显示	Intel HD Graphics
网络	Intel® 226-V GbE LAN
音频	Realtek ACL662 Audio controller
看门狗	Software Programmable Supports 1~255 sec. System Reset
操作系统	Windows 7 / 8 / 10 , Linux, Ubuntu
I/O 接口	
视频	1 x H-DMI ( 可选 )
以太网	2 x M12 / RJ45 防水连接器
USB	2 x M12 / USB2.0 防水连接器
串口	1 x M12 / COM 防水连接器
WiFi	可选 ( WiFi / Bluetooth / 4G )
其他	1 x Power Switch
扩展接口	
mPCe	1 x mPCe ( Wifi+BT+4G )
SIM Socket	1x SIM Socket
液晶屏	
屏幕类型	13.3" ( 16:9 )
分辨率	1920 x 1080
背光亮度	400 cd/m2
对比度	900:1
背光寿命	50000 hrs
响应时间	85 / 85 / 85 / 85 (CR≥10) ( L / R / U / D )
触摸屏	
类型	10 点电容触摸
表面硬度	≥7H

电源	
电源适配器	1 x AC/DC 12V/5A , 60W 可选
电源输入	1 x M12 防水连接器 DC 12V~24V 宽压输入
最大功耗	≤35W
物理特性	
产品机构	整机不锈钢 SUS304 / SUS316
安装方式	支架 / 墙壁 / VESA / 面板
产品尺寸	350 x 234 x 55 mm
包装尺寸	460 x 180 x 400 mm
净重	4.5 KG
环境 / 认证	
工作温度	-20~70°C (-4~158°F)
存储温度	-30~80°C (-22~176°F)
相对湿度	5%~95%@40°C, non-condensing
抗冲击振动	1.5 Grms, IEC 60068-2-64, random, 5 ~ 500 Hz, 1 hr/axis
防水等级	IP66 / IP69K
认证	CE, FCC, Class A, ROHS

## 尺寸和接口



## 订购信息

可用型号	描述
WPC-J133WCC	13.3" 无风扇防水电脑 Intel® Celeron J1900 2.0GHz 处理器, 电容触摸

## 包装清单

1 x 标准产品
1 x 60W PSU (电源)
2 x M12 防水 USB 线 2M
1 x M12 防水 COM 线 2M
2 x M12 防水 LAN 线 2M
1 x 光盘驱动