



产品特性

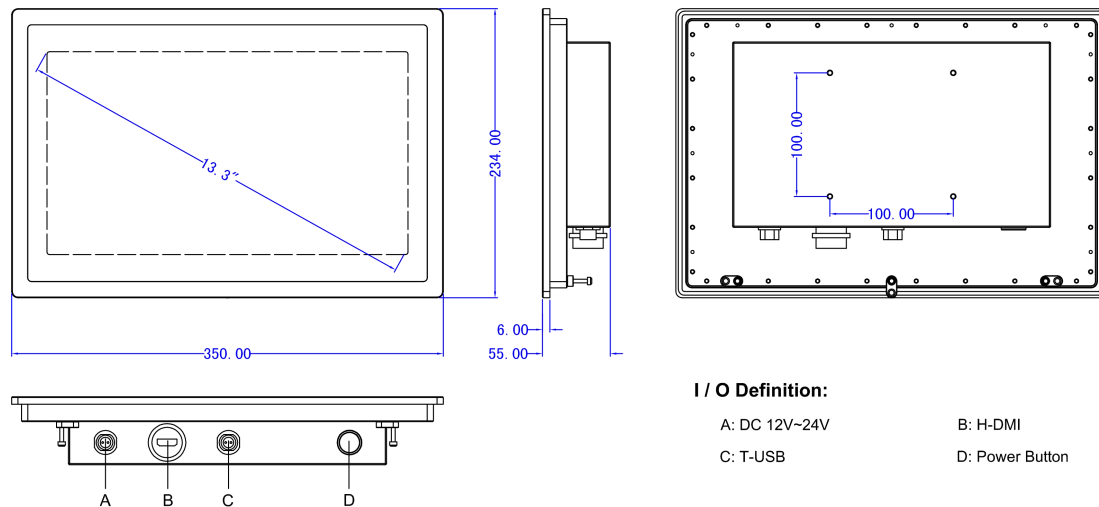
- 工业级 13.3" FHD LCD 屏, 50k 背光寿命
- 全平面电容多点触摸屏
- 整机 IP66/IP69K, 不锈钢 SUS304/316 结构
- 视频输入接口: 1 x HDMI / 1 x VGA 可选
- 支持 USB 接口实现触控功能
- 嵌入式和 VESA 100mm x 100mm 安装
- 工作温度范围: -20°C 到 70°C
- DC 12V~24V 宽压输入



参数表

液晶屏	
屏幕类型	13.3" (16:9)
分辨率	1920 x 1080 (FHD)
背光亮度	400 cd/m ²
对比度	900:1
背光 MTBF (小时)	50000 Hr (min.)
可视角度	85 / 85 / 85 /85 (CR≥10) (L / R / U / D)
触摸屏	
类 型	10 点电容触摸
表面硬度	≥7H
I/O 接口	
视 频	1 x H-DMI / VGA (可选) / 防水连接器
USB	1 x M12 Touch USB2.0 / 防水连接器
开关	1 x Power Switch
电源	
电源适配器	1 x Optional AC/DC 12V/5A , 60W
电源输入	1 x M12 / DC 12V~24V 防水连接器
最大功耗	≤30W
物理特性	
产品机构	整机不锈钢 SUS304 / SUS316
安装方式	支架 / 墙壁 / VESA / 面板
产品尺寸	350 x 234 x 55 mm
开孔尺寸	336 x 220 mm
包装尺寸	460 x 180 x 400 mm
净 重	7 kg
环境 / 认证	
工作温度	-20~70°C (-4~158°F)
存储温度	-30~80°C (-22~176°F)
相对湿度	5%~95%@40°C, non-condensing
抗击振动	1.5 Grms, IEC 60068-2-64, random, 5 ~ 500 Hz, 1 hr/axis
防水等级	IP66 / IP69K
认 证	CE, FCC, Class A, ROHS

尺寸和接口



Panel Cutout Dimensions: 336 x 220 mm (13.23 x 8.66 in)

订购信息

可用型号	描述
WPM-H133WCC	13.3" FHD LCD 液晶屏工业显示器, 电容触摸, 1 x HDMI / 1 x VGA / 1 x T-USB / DC 12V~24V

包装清单

1 x 标准产品
1 x 60W PSU (电源)
1 x M12 防水 HDMI 线 2M
1 x M12 防水 T-USB 线 2M

可选型号

尺寸	分辨率	长宽比	亮度(cd/m ²)	可视角度(cd/m ²)	对比度	背光寿命
12.1"	1280 x 800	16:10	400 cd/m ²	88 / 88 / 88 / 88	1000:1	50000 Hr (min.)
13.3"	1920 x 1080 (FHD)	16:9	400 cd/m ²	85 / 85 / 85 / 85	1000:1	50000 Hr (min.)
15"	1024 x 768	4:3	350 cd/m ²	89 / 89 / 89 / 89	1000:1	50000 Hr (min.)
15.6"	1920 x 1080 (FHD)	16:9	450 cd/m ²	89 / 89 / 89 / 89	1000:1	50000 Hr (min.)
17"	1280 x 1024	5:4	400 cd/m ²	80 / 80 / 70 / 70	1000:1	50000 Hr (min.)
19"	1280 x 1024	5:4	450 cd/m ²	85 / 85 / 80 / 80	1000:1	50000 Hr (min.)
21.5"	1920 x 1080 (FHD)	16:9	400 cd/m ²	89 / 89 / 89 / 89	1000:1	50000 Hr (min.)
23.8"	1920 x 1080 (FHD)	16:9	350cd/m ²	89 / 89 / 89 / 89	1000:1	30000 Hr (min.)