



产品特性

- 工业级 17" SXGA LCD 屏, 50k 背光寿命
- 5 线电阻触摸屏, EETI 控制器
- 6 代 Intel® Skylake Core™ i5-6200U 双核 2.3GHz 处理器
- 1 x DDR4 内存插槽, 最大支持 32GB, 1 x mSATA 硬盘
- 2 x Intel® 211 1GbE, 支持 WoL 和 PXE
- 支持 IDEC 系列按钮扩展和 44-60 系列悬臂组件
- 工作温度范围: -20°C 到 70°C
- DC 12V~24V 宽压输入

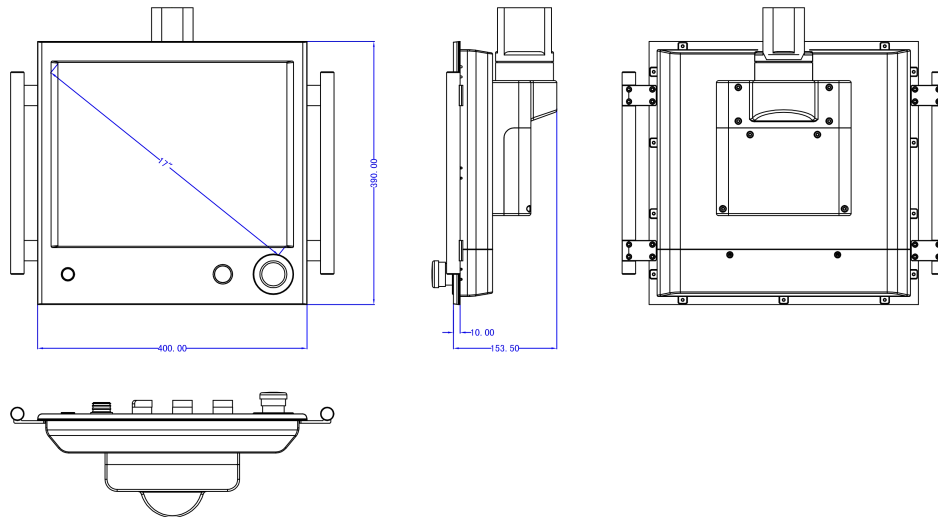


参数表

系统参数	
处理器	Intel® Bay Trail Core i5-6200U Dual Core 2.5GHz
二级缓存	3.0MB
TDP	15W
芯片组	Integrated with Intel® SoC
内存	DDR4L 2133MHz 4GB, Up to 16GB
硬盘	1 x mSATA 128G SSD / (256G / 500G / ITB SSD) optional
显示	Intel HD Graphics 520
网络	Intel® 226-V GbE LAN
音频	Realtek ACL662 Audio controller
看门狗	Software Programmable Supports 1~255 sec. System Reset
操作系统	Windows 7 / 8 / 10, Linux, Ubuntu
I/O 接口	
视频	1 x VGA / 1 x H-DMI
网络	2 x LAN 10/100/1000/2500 Mbps
USB	1 x USB2.0 / 2 x USB3.0
按钮	IDEC 和泉 φ22 (可选)
支架臂套件	44- 60 支架臂组件
Other I/O	可选 (WiFi / Bluetooth / 4G /)
液晶屏	
屏幕类型	17" (5:4)
分辨率	1280 x 1024
背光亮度	400
对比度	1000:1
背光寿命	50000 hrs
响应时间	80 / 80 / 70 / 70 (CR≥10) (L / R / U / D)
触摸屏	
类型	5 线电阻触摸
表面硬度	≥3H

电源	
电源适合器	1 x Optional AC/DC 12V/5A , 60W
电源类型	DC 12V~24V
最大功耗	≤45W
物理特性	
产品机构	整机铝合金结构
安装方式	支架 / 墙壁 / VESA / 面板
产品尺寸	400 x 390 x 155 mm
包装尺寸	500 x 180 x 450 mm
净 重	12.0 KG
环境 / 认证	
工作温度	-20~70°C (-4~158°F)
存储温度	-30~80°C (-22~176°F)
相对湿度	5%~95%@40°C, non-condensing
抗击振动	1.5 Grms, IEC 60068-2-64, random, 5 ~ 500 Hz, 1 hr/axis
防水等级	Front Panel IP65
认 证	CE, FCC, KC , Class A, ROHS , IEC / EN 62368-1

尺寸和接口



订购信息

可用型号	描述
DCP-P017SBR	17" 无风扇设备控制面板 Intel® Bay Trail Core i5-6200U 2.5GHz 处理器, 电阻触摸

包装清单

1 x 标准产品
1 x 光盘驱动
1 x 60W PSU (电源)
1 x 电源线及插头